

MEMO

De Blaricummermeent

wonen en werken aan het water

aan: Bewoners van De Blaricummermeent
van: Projectbureau Blaricummermeent
datum: november 2019
betreft: regelgeving taluds, keerwanden, afmeerpalen en vlonders

De Blaricummermeent is in beweging. Er wordt veel gebouwd en het aantal nieuwe bewoners groeit gestaag. Sommige bewoners hebben een tuin aan de rivier (Meentstroom). Een deel van hen wil keerwanden, keerconstructies of vlonders bouwen, vanwege de beleving van het water vanuit hun tuin. Een keerzijde hiervan is dat de in het Masterplan beoogde groene uitstraling van het talud langs de Meentstroom niet meer tot zijn recht komt.

Om de groene uitstraling van het talud te kunnen bewerkstelligen en bewoners met een tuin aan het water ook de mogelijkheid te bieden om keerwanden, -constructies en vlonders te kunnen realiseren, is een beleidsnotitie vastgesteld met richtlijnen en randvoorwaarden. Dit memo heeft als doel een toelichting te geven op die richtlijnen en randvoorwaarden. Daarnaast gaat dit memo in op de toepassing van afmeerpalen in deelplan D en G3. Aan dit memo kunnen geen rechten worden ontleend.

Mocht u naar aanleiding van dit memo vragen hebben, dan kunt u contact opnemen met het Projectbureau Blaricummermeent. Het Projectbureau is in elk geval bereikbaar op dinsdagen en donderdagen op telefoonnummer 035-7513380. U kunt ook een mail sturen naar projectbureau@blaricum.nl.

In dit memo vindt u achtereenvolgens een toelichting op de richtlijnen en randvoorwaarden voor:

- Taluds, keerwanden en vlonders (deelplannen A, C, D en G3)
- Afmeerpalen (deelplan D en G3)
- Drijvende steigers (deelplan D en G3)

Taluds, keerwanden en vlonders (deelplannen A, C, D en G3)

Het doel: een zoveel mogelijk groene uitstraling langs de Meentstroom door middel van taluds en hagen. Keerwanden, -constructies en vlonders zijn daarbij in beperkte mate en alleen onder bepaalde voorwaarden toegestaan.



Wel: groene uitstraling van de oever

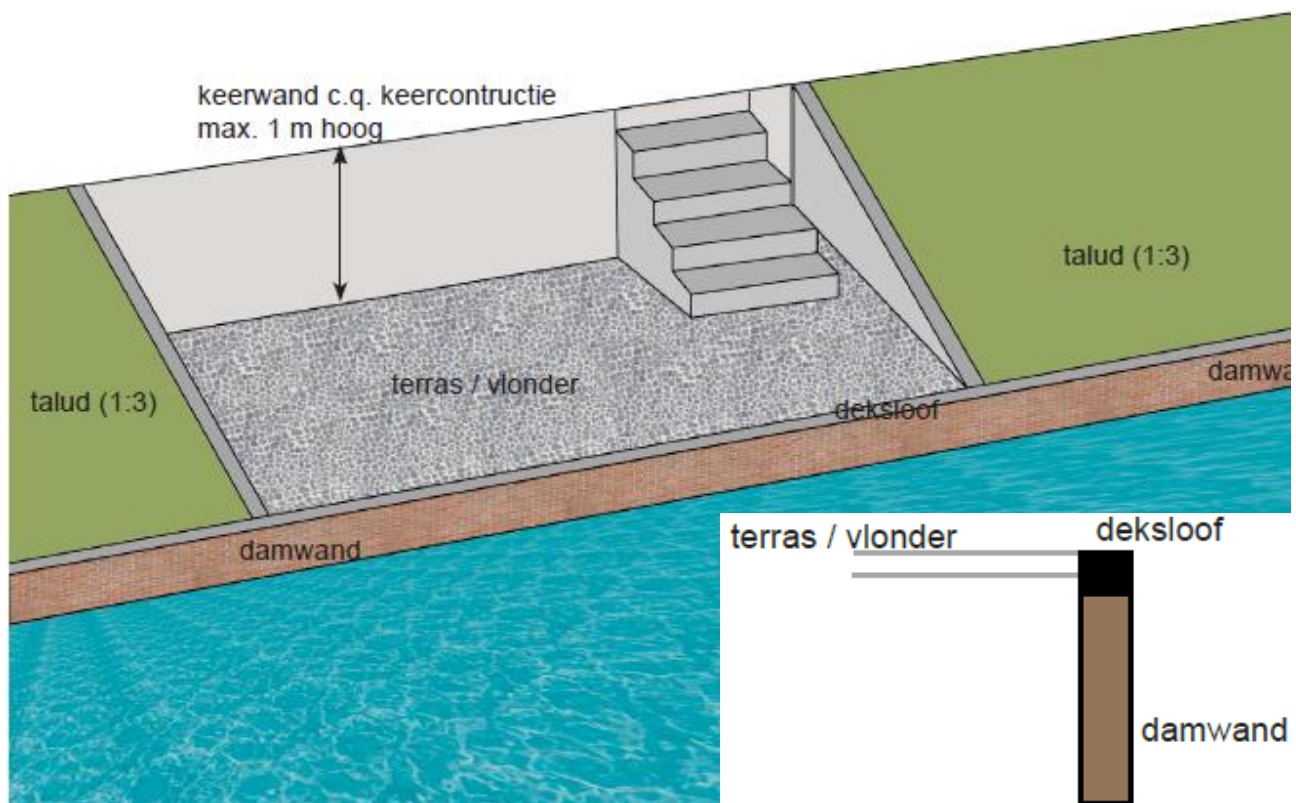


Niet: bouwkundige uitstraling van de oever

Een keerwand, -constructie of vlonder langs de oever van de Meentstroom moet aan de volgende eisen voldoen:

- 1. De keerwand c.q. keerconstructie (inclusief trappen) mag maximaal 50% van de breedte van het kavel langs het water bedragen en met een maximale lengte van 10 meter langs het water, waarbij er minimaal 1 meter afstand wordt aangehouden ten opzichte van de erfgrans.**
- 2. In de zone (zoals onder punt 1 bedoeld) van minimaal 1 meter (vanaf de erfgrans) dient een talud te worden aangehouden met een verhouding 1 : 3.**
- 3. Vlonders mogen niet over het water en/of over de damwand langs de rivier uitsteken.**
- 4. Vlonders dienen aan te sluiten op de natuurstenen deksloof van de damwand.**

5. De keerwand c.q. keerconstructie mag maximaal 1,0 meter hoog zijn (ten opzichte van bovenkant deksloof).



Ten opzichte van de voornoemde eisen is de volgende uitzondering toegestaan:

- 1. Een keerwand c.q. keerconstructie (inclusief trappen), die breder is dan maximaal 50% van de breedte van het kavel langs het water, is toegestaan, mits deze keerwand c.q. keerconstructie gedeeltelijk aan het oog is onttrokken door een groenblijvende haag of klimplant (Hedera);**
- 2. De initiatiefnemer dient deze (blijvende) groene uitstraling wel te kunnen garanderen.**

Afmeerpalen (deelplan D en G3)

Het waterniveau in deelplan D en G3 ligt lager dan in deelplannen A en C. Bovendien is de Meentstroom op een klein stukje na vrij van vaste bruggen. Daardoor zijn bijna heel deelplan D en G3 via de sluis per boot te bereiken vanaf het Gooimeer. Bewoners met een kavel aan de Meentstroom kunnen een boot aanmeren aan hun eigen tuin. In deelplan D en G3 mogen per kavel aan het water twee afmeerpalen aangelegd worden.

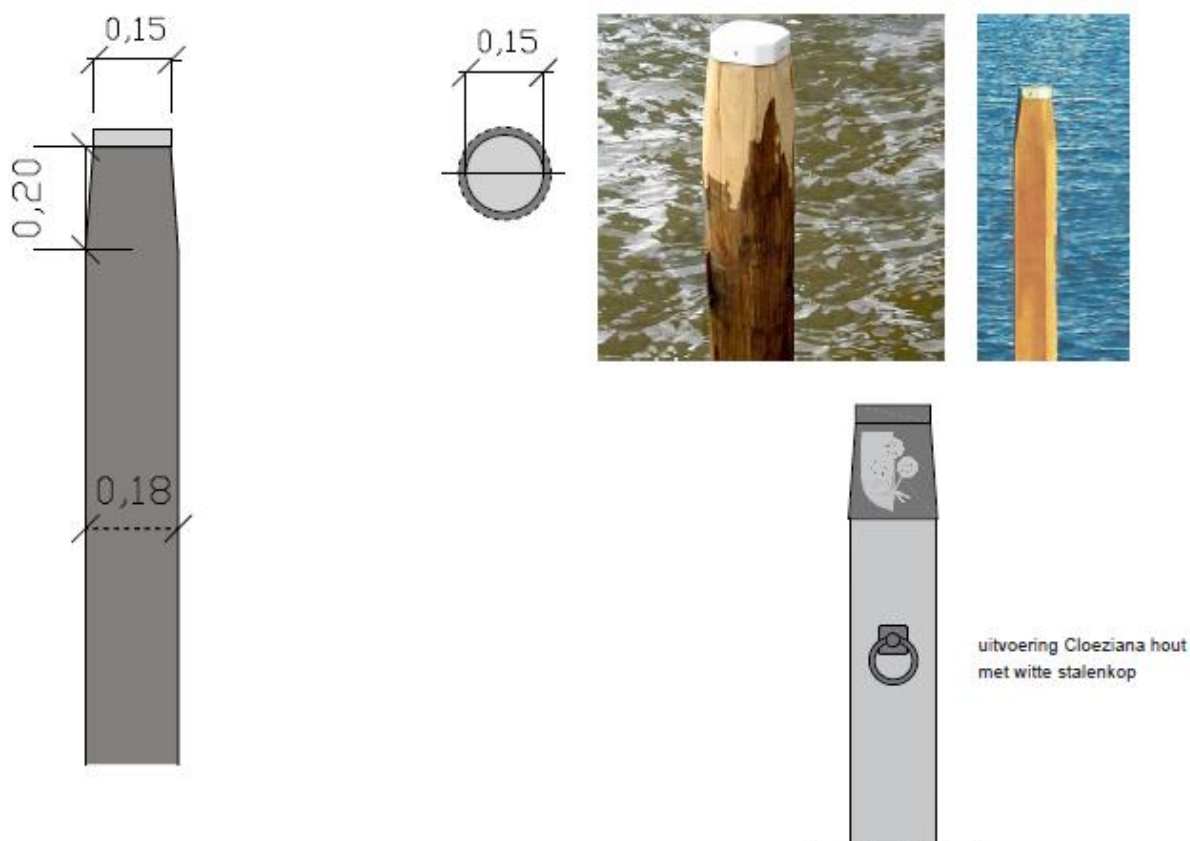
De afmeerpalen moeten aan de volgende eisen voldoen:

- 1. Ieder kavel aan het water heeft maximaal 2 afmeerpalen**



- 2. De afmeerpalen hebben een afstand van 1 meter tot de kademuur**

- 3. De afmeerpalen hebben een onderlinge afstand van minimaal 3 meter**



Het aanbrengen van gordingen tussen twee afmeerpalen die bij hetzelfde kavel horen is toegestaan, onder de volgende voorwaarden:

- 1. maximaal 2 gordingen**
- 2. de gording(en) moet(en) demontabel zijn**
- 3. bewoners moeten de gording(en) zelf aanbrengen**

Drijvende steigers

Vaste steigers zijn verboden in de Blaricummermeent. Om aan de vraag naar de mogelijkheid van een steiger toch te kunnen voldoen, is een referentie-ontwerp gemaakt voor een drijvende steiger. De steiger moet drijvend en demontabel zijn zodat het waterschap het onderhoud aan de kademuur en het water kan uitvoeren.

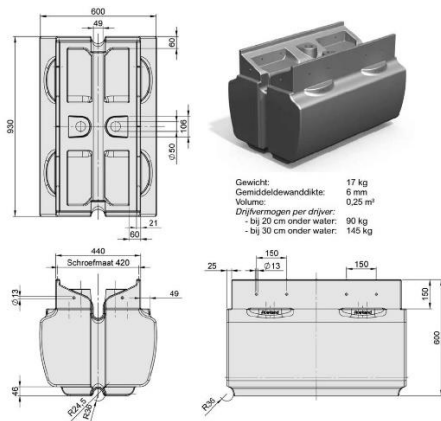
Uitgangspunten ontwerp drijvende steigers Blaricummermeent (zie ook bijgaand referentie-ontwerp)

- **Maximale dieptemaat steiger 140cm (d.w.z. vanaf de kademuur het water in)**
- **10 cm tussen kademuur en steiger**

- Maximaal 50cm uit hart meerpalen het water in
- Duurzaam materiaal gebruik in hout of 'houtlook'



- Drijvers terug liggend en in kleur zwart



- Steiger ligt tussen de meerpalen